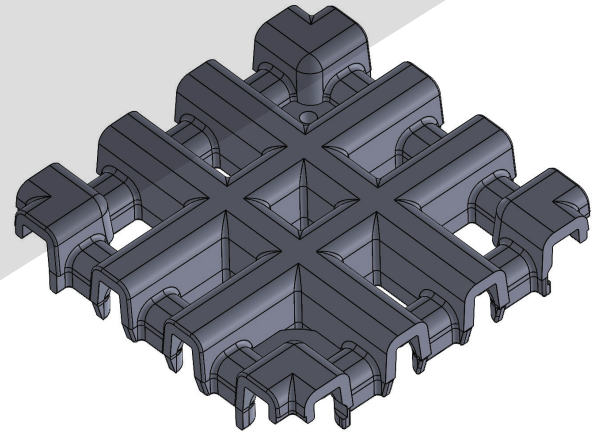


**Karta produktu:** Kratka łącznika do odwodnienia liniowego typu lekkiego A15 - obciążenie do 1500 kg

**Producent:** **Improdex**



## Opis produktu:

### Kratka łącznika do odwodnienia liniowego

Kratka łącznika, będąca integralnym elementem systemu odwodnienia liniowego, pełni kluczową rolę w efektywnym odprowadzaniu wody. Jej głównym zadaniem jest zabezpieczenie łącznika przed zanieczyszczeniami oraz zapewnienie bezpieczeństwa użytkownikom poprzez stabilną i antypoślizgową powierzchnię.

## Główne cechy produktu:



### Łatwy montaż

Szybka i bezproblemowa instalacja bez konieczności stosowania specjalistycznych narzędzi.



### Wysoka trwałość

Produkt wykonany z wytrzymałego materiału - polipropylenu (PP), odpornego na działanie warunków atmosferycznych i obciążenia.



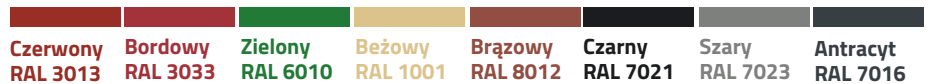
### Bezpieczeństwo

Powierzchnia kratki jest lekko chropowata zapewniając dobrą przyczepność nawet w czasie deszczu.



### Kratki w 8 kolorach

Kratki łącznika są dostępne w ośmiu stylowych kolorach, które idealnie wkomponują się w otoczenie Twojego domu lub ogrodu.



## Dane techniczne:

### Mocowanie:

Pasowanie luźne + wkręt

### Wymiary zewnętrzne:

Szerokość 80 mm  
Wysokość 15 mm

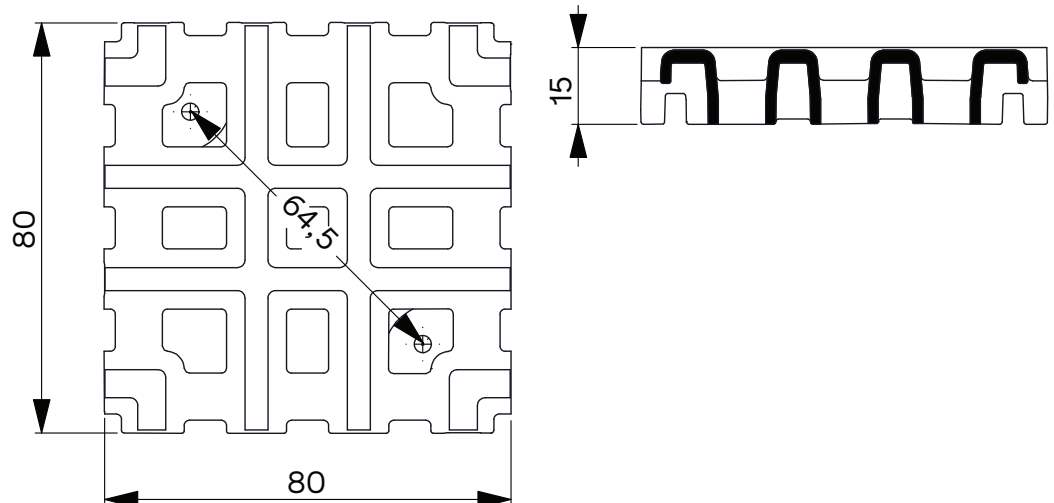
### Materiał:

Polipropylen (PP)

### Waga:

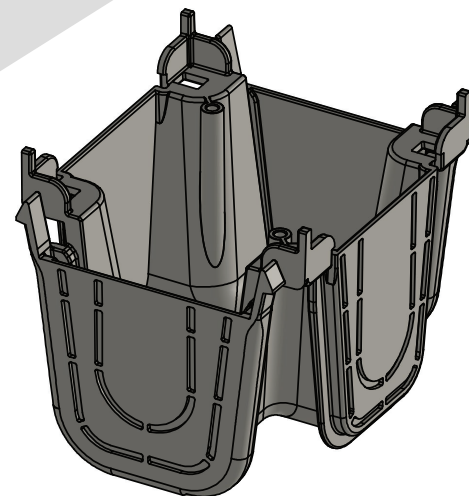
Kratka + łącznik - 0.1 kg

## Przekrój techniczny:



Karta produktu: Korytko łącznika do odwodnienia liniowego

Producent: **Improdex**



## Opis produktu:

### Korytko łącznika do odwodnienia liniowego

Produkt do modułowego łączenia korytek (kanałów odpływowych) pod kątem 90 stopni, w literę „T” lub „+” na krzyż. Łącznik posiada kratkę w danym kolorze oraz dwie śruby (+) do przykręcenia kratki. Wszystkie cztery strony łącznika są oryginalnie zaślepione celem samodzielnego wycięcia z odpowiedniej strony – tam gdzie będą połączone korytka odpływowe.

## Główne cechy produktu:



### Modułowość systemu

Łącznik modułu, zapewnia elastyczność systemu i umożliwia połączenie modułów pod kątem 90 stopni, w literę „T” lub „+” na krzyż.



### Łatwy montaż

Szybka i bezproblemowa instalacja bez konieczności stosowania specjalistycznych narzędzi.



### Wysoka trwałość

Produkt wykonany z wytrzymałego materiału – polipropylenu (PP), odpornego na działanie warunków atmosferycznych i obciążenia.

## Dane techniczne:

### Mocowanie:

Zatrzask + wkręt

### Wymiary zewnętrzne:

Wysokość 80 mm  
Szerokość 81 mm  
Długość 100,5 mm

### Materiał:

Polipropylen (PP)

### Waga:

Kratka + łącznik - 0.1 kg

## Przekrój techniczny:

